

RESSERRE NERA

REF. 179664



FRANCAIS

**IMPORTANT:** A lire attentivement. A conserver pour consultation ultérieure.  
Montage: Installation  
A monter et/ou à installer par un adulte.  
Utilisation: Produit à usage domestique. Usage intérieur exclusivement.  
Entretien: Essuyer avec un chiffon humide. Terminer en essuyant avec un chiffon sec.

NEDERLANDS

**BELANGRIJKE :** informatie, bewaren voor toekomstig gebruik, zorgvuldig lezen.  
Installatie : Te monteren of installeren door een volwassene  
Gebruik : Product voor huishoudelijk gebruik. Alleen voor gebruik binnen.  
Onderhoud En Reiniging : Met een vochtige doek schoonmaken. Op het einde afdrogen met een droge doek.

ENGLISH

**IMPORTANT :** Retain for future reference, read carefully.  
Installation : To be assembled and / or installed by an adult.  
Use : Product for domestic use. Indoor use only.  
Maintenance and cleaning : Wipe with a damp cloth. Finish by wiping with a dry cloth.

ITALIANO

**IMPORTANTI :** informazioni, conservare per futura consultazione, leggere con attenzione.  
Installazione : Il montaggio o l'installazione devono essere eseguiti da un adulto  
Uso : Prodotto per uso domestico. Usare unicamente all'interno.  
Manutenzione E Pulizia : Utilizzare un panno umido. Asciugare con un panno asciutto.

PORTUGUÊS

**IMPORTANTE :** Informação a conservar, ler atentamente.  
Instalação : Para ser montado ou instalado por um adulto  
Uso : Produto à uso doméstico. Uso interior.  
Manutenção e limpeza : Use um pano úmido. Limpe em seguida com um coágulo seco.

РУССКИЙ

**ВАЖНАЯ :** информация, сохранять для использования в дальнейшем, внимательно прочесть.  
Установка : Предназначены для монтажа или установки только взрослыми.  
Использование : Изделия для домашнего использования. Только для использования в помещении.  
Обслуживание И Чистка : Протрите влажной тряпкой, затем вытрите сухой тряпкой

ESPAÑOL

**IMPORTANTE :** Guardar esta informacion para futuras referencias, leer atentamente.  
Instalacion : Debe montarse o ser instalado por un adulto.  
Uso : Producto de uso domestico. Uso interior.  
Mantenimiento y limpieza : Secar con un trapo húmedo. Acabar secando con un trapo.

POLSKI

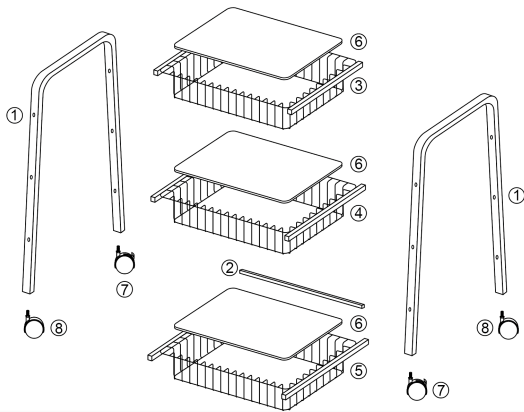
**WAŻNE:** Przed użyciem przeczytaj ulotkę. zachowaj ją na przyszłość  
Montaż: Do montażu lub instalacji przez osobę dorosłą.  
Użycie: Produkt gospodarstwa domowego. Tylko do użytku w pomieszczeniach  
Instrukcje pielęgnacji: Czyść czystą wodą lub szmatką zwilżoną w wodzie.  
Wytrzyj suchą szmatką

DEUTSCH

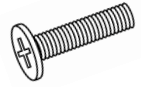
**WICHTIGE :** Informationen, aufmerksam durchlesen und aufbewahren.  
Installation : Von einem Erwachsenen aufzubauen oder zu installieren.  
Verwendung : Für den Hausgebrauch. Ausschliesslich für innenraume Auswendung.  
Wartung und reinigung : Mit einem sanftem Reinigungsmittel angefeuchteten Lumpe abtrocknen. Beenden, mit einem trocken Lumpen.

**חשוב:** מידע שיש לשמור - ויש לקרוא לפני השימוש  
ההרכבה: יש להרכיב או להתקין על ידי מבוגר בלבד.  
לשימוש : מוצר ביתי . לשימוש פנימי בלבד.  
הוראות טיפול: יש לנקות עם מים נקיים או עם מטלית לחה במים. נגב עם מטלית יבשה

## RESSERRE NERA



Ax2



Bx12



Cx12

