

A monter soi-même /to assemble /para montagem /para montaje /für
Montage /Te assembleren /Da montare/ Собирается самостоятельно

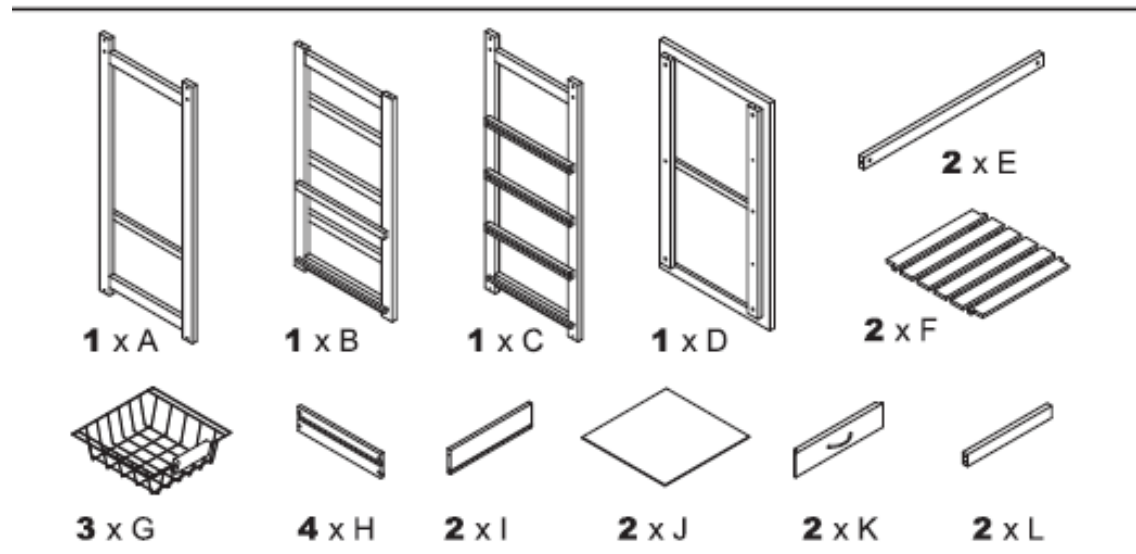
DESSERTS DE
CUISINE
Modèle GUSTAF



REF. 131376B

Desserte de cuisine
Kitchen trolley
Carrinho de cozinha
Mesita de cocina
Servier-Wagen
Rolttafel
Carrello
Тележка

	1 x a
	8 x b
	8 x c
	4 x d
	2 x e
	2 x f
	4 x g
	4 x h
	16 x i
	2 x j
	1 x k
	4 x l



- (FR) Utilisation domestique. Conditions d'entretien et de nettoyage : essuyer avec un chiffon humide. Terminer en essuyant avec un chiffon sec. A monter sur un sol plat et dégagé.
- (GB) Domestic use. Maintenance & Cleaning conditions: Use a damp cloth. Wipe then with a dry cloth.
- (P) Uso Doméstico. Condições de Manutenção e limpeza: Use um pano úmido. Limpe em seguida com um coágulo seco.
- (E) Uso doméstico. Condiciones de servicio y mantenimiento : Secar con un trapo húmedo. Acabar secando con un trapo.

- (D) Häusliche Verwendung. Bedingungen für Pflege & Reinigung: mit einem sanftem Reinigungsmittel angefeuchteten Lume abtrocknen. Beenden, mit einem trocknen Lumpen.
- (NL) Huishoudelijk gebruik. Onderhoud en reiniging: met een vochtige doek schoonmaken. Op het einde afdrogen met een droge doek.
- (I) Uso domestico. Condizioni di manutenzione e pulizia: utilizzare un panno umido. Asciugare con un panno asciutto.
- (RU) Для использования в домашних условиях. Инструкция по уходу и чистке: протрите влажной тряпкой, затем вытрите сухой тряпкой.

Informations à conserver / Pls keep these information for future reference / Informação a conservar / Guardar estas informaciones / Bitte für spätere Rückfragen aufbewahren.

ATMOSPHERA
CREATEUR D'INTERIEUR

IMPORTÉ PAR / Imported by
Importado por / Importiert von
Ingevoerd door / Importato da
Импортер:
JJA
157, avenue Charles Floquet
93155 LE BLANC MESNIL Cedex - France
www.jja-sa.fr

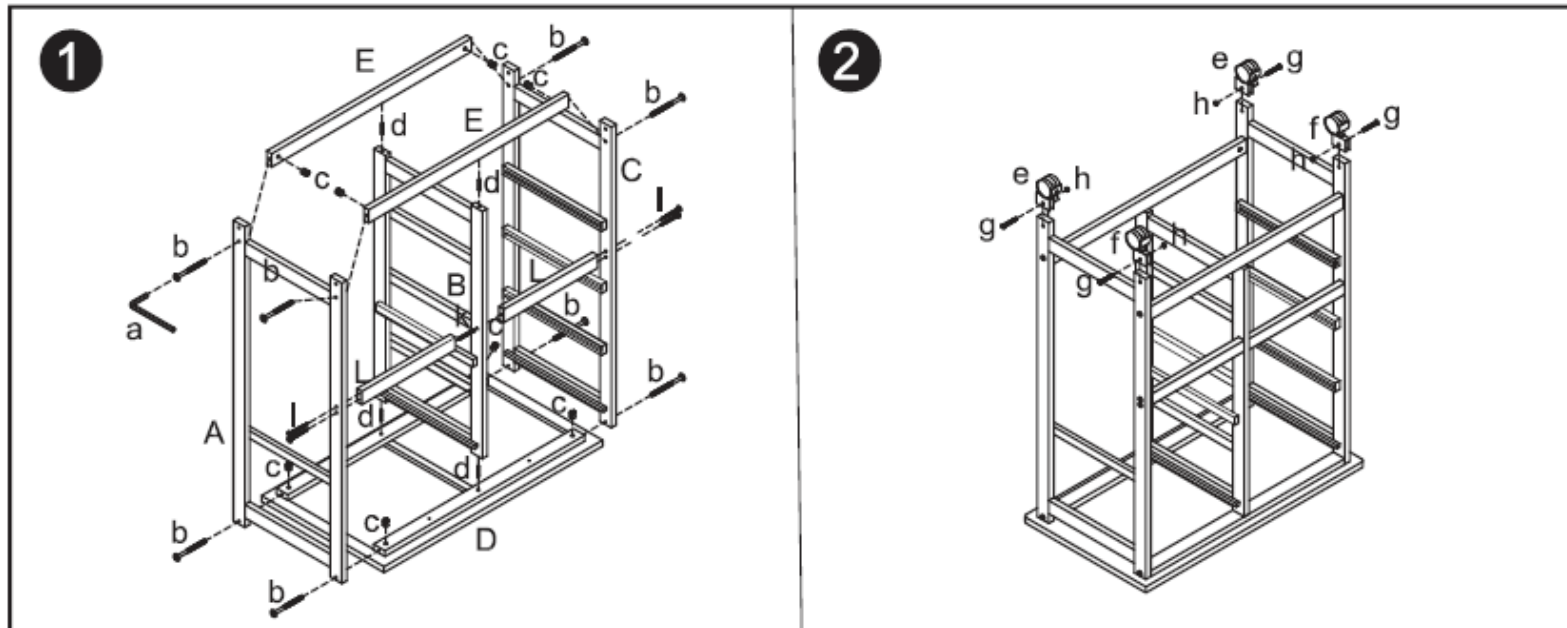
A monter soi-même /to assemble /para montagem /para montaje /für
Montage /Te assembleren /Da montare/ Собирается самостоятельно

DESSERTS DE
CUISINE
Modèle GUSTAF



REF. 131376B

Desserte de cuisine
Kitchen trolley
Carrinho de cozinha
Mesita de cocina
Servier-Wagen
Rolttafel
Carrello
Тележка



- (FR) Utilisation domestique. Conditions d'entretien et de nettoyage : essuyer avec un chiffon humide. Terminer en essuyant avec un chiffon sec. A monter sur un sol plat et dégagé.
- (GB) Domestic use. Maintenance & Cleaning conditions: Use a damp cloth. Wipe then with a dry cloth.
- (P) Uso Doméstico. Condições de Manutenção e limpeza: Use um pano úmido. Limpe em seguida com um coágulo seco.
- (E) Uso doméstico. Condiciones de servicio y mantenimiento : Secar con un trapo húmedo. Acabar secando con un trapo.

- (D) Häusliche Verwendung. Bedingungen für Pflege & Reinigung: mit einem sanftem Reinigungsmittel angefeuchteten Lunte abtrocknen. Beenden, mit einem trocknen Lumpen.
- (NL) Huishoudelijk gebruik. Onderhoud en reiniging: met een vochtige doek schoonmaken. Op het einde afdrogen met een droge doek.
- (I) Uso domestico. Condizioni di manutenzione e pulizia: utilizzare un panno umido. Asciugare con un panno asciutto.
- (RU) Для использования в домашних условиях. Инструкция по уходу и чистке: протрите влажной тряпкой, затем вытрите сухой тряпкой.

Informations à conserver / Pls keep these information for future reference / Informação a conservar / Guardar estas informaciones / Bitte für spätere Rückfragen aufbewahren.

ATMOSPHERA
CREATEUR D'INTERIEUR

IMPORTÉ PAR / Imported by
Importado por / Importiert von
Ingevoerd door / Importato da
Импортер:
JJA
157, avenue Charles Floquet
93155 LE BLANC MESNIL Cedex - France
www.jja-sa.fr

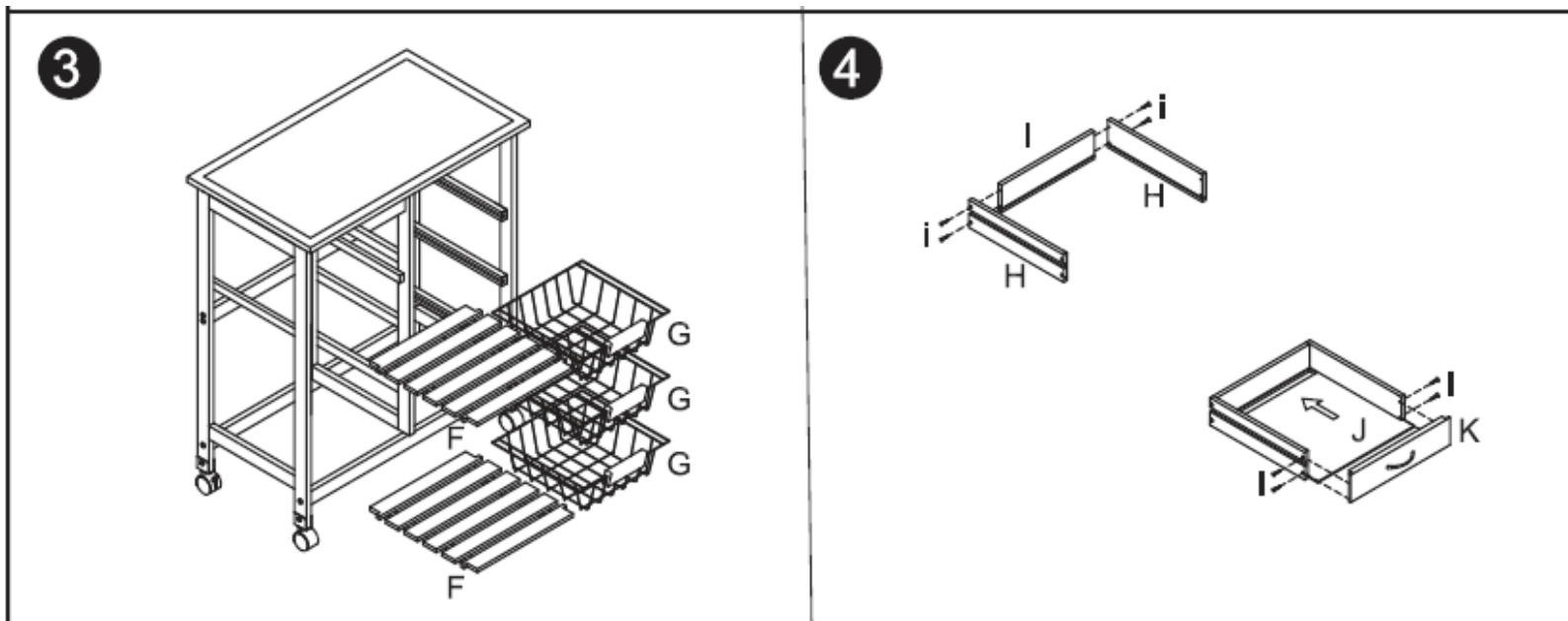
A monter soi-même /to assemble /para montagem /para montaje /für
Montage /Te assembleren /Da montare/ Собирается самостоятельно

DESSERTS DE
CUISINE
Modèle GUSTAF



REF. 131376B

Desserte de cuisine
Kitchen trolley
Carrinho de cozinha
Mesita de cocina
Servier-Wagen
Roltafel
Carrello
Тележка



- (FR) Utilisation domestique. Conditions d'entretien et de nettoyage : essuyer avec un chiffon humide. Terminer en essuyant avec un chiffon sec. A monter sur un sol plat et dégagé.
- (GB) Domestic use. Maintenance & Cleaning conditions: Use a damp cloth. Wipe then with a dry cloth.
- (P) Uso Doméstico. Condições de Manutenção e limpeza: Use um pano úmido. Limpe em seguida com um coágulo seco.
- (E) Uso doméstico. Condiciones de servicio y mantenimiento : Secar con un trapo húmedo. Acabar secando con un trapo.

- (D) Häusliche Verwendung. Bedingungen für Pflege & Reinigung: mit einem sanftem Reinigungsmittel angefeuchteten Lunte abtrocknen. Beenden, mit einem trocknen Lumpen.
- (NL) Huishoudelijk gebruik. Onderhoud en reiniging: met een vochtige doek schoonmaken. Op het einde afdrogen met een droge doek.
- (I) Uso domestico. Condizioni di manutenzione e pulizia: utilizzare un panno umido. Asciugare con un panno asciutto.
- (RU) Для использования в домашних условиях. Инструкция по уходу и чистке: протрите влажной тряпкой, затем вытрите сухой тряпкой.

Informations à conserver / Pls keep these information for future reference / Informação a conservar / Guardar estas informaciones / Bitte für spätere Rückfragen aufbewahren.

ATMOSPHERA
CREATEUR D'INTERIEUR

IMPORTÉ PAR / Imported by
Importado por / Importiert von
Ingevoerd door / Importato da
Импортир :

JJA
157, avenue Charles Floquet
93155 LE BLANC MESNIL Cedex - France
www.jja-sa.fr

A monter soi-même /to assemble /para montagem /para montaje /für
Montage /Te assembleren /Da montare/ Собирается самостоятельно

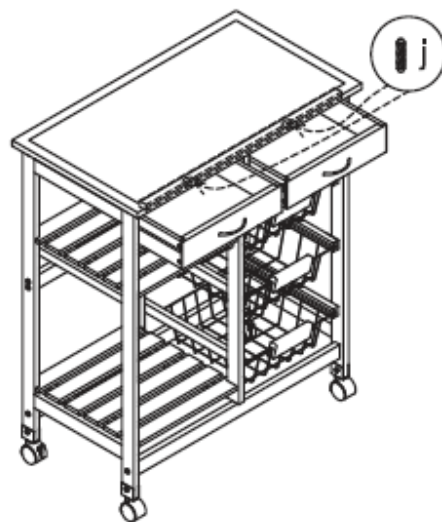
DESSERTTE DE
CUISINE
Modèle GUSTAF



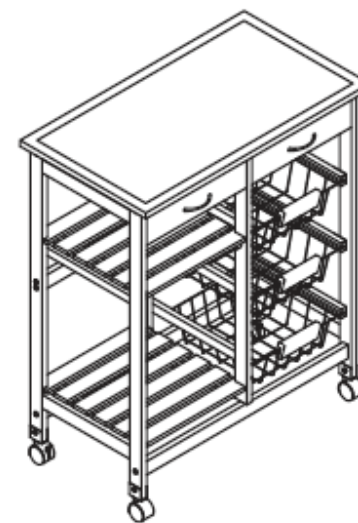
REF. 131376B

Desserte de cuisine
Kitchen trolley
Carrinho de cozinha
Mesita de cocina
Servier-Wagen
Rolttafel
Carrello
Тележка

5



6



- (FR) Utilisation domestique. Conditions d'entretien et de nettoyage : essuyer avec un chiffon humide. Terminer en essuyant avec un chiffon sec. A monter sur un sol plat et dégagé.
- (GB) Domestic use. Maintenance & Cleaning conditions: Use a damp cloth. Wipe then with a dry cloth.
- (P) Uso Doméstico. Condições de Manutenção e limpeza: Use um pano úmido. Limpe em seguida com um coágulo seco.
- (E) Uso doméstico. Condiciones de servicio y mantenimiento : Secar con un trapo húmedo. Acabar secando con un trapo.

- (D) Häusliche Verwendung. Bedingungen für Pflege & Reinigung: mit einem sanftem Reinigungsmittel angefeuchteten Lunte abtrocknen. Beenden, mit einem trocknen Lumpen.
- (NL) Huishoudelijk gebruik. Onderhoud en reiniging: met een vochtige doek schoonmaken. Op het einde afdrogen met een droge doek.
- (I) Uso domestico. Condizioni di manutenzione e pulizia: utilizzare un panno umido. Asciugare con un panno asciutto.
- (RU) Для использования в домашних условиях. Инструкция по уходу и чистке: протрите влажной тряпкой, затем вытрите сухой тряпкой.

Informations à conserver / Pls keep these information for future reference / Informação a conservar / Guardar estas informaciones / Bitte für spätere Rückfragen aufbewahren.

ATMOSPHERA
CREATEUR D'INTERIEUR

IMPORTÉ PAR / Imported by
Importado por / Importiert von
Ingevoerd door / Importato da
Импортер:
JJA
157, avenue Charles Floquet
93155 LE BLANC MESNIL Cedex - France
www.jja-sa.fr