

NOTICE DE MONTAGE / INSTRUCTION SHEET / INSTRUÇÕES / INSTRUCCIONES
BEDIENINGSANLEITUNG / INSTRUCTIES / ISTRUZIONI / ИНСТРУКЦИЯ



EGOUTTOIR



REF. 167738

FR **CONSIGNES DE SECURITE**
Tenir éloigné les jeunes enfants lors de l'assemblage.
Présence de petites pièces susceptibles d'être ingérées

EN **SAFETY INSTRUCTIONS**
Keep away from young children during assembly.
Presence of small parts that could be swallowed

PR **INSTRUÇÕES DE SEGURANÇA**
Manter as crianças pequenas afastadas durante a montagem. Presença de peças pequenas suscetíveis de serem ingeridas

ES **ADVERTENCIAS DE SEGURIDAD**
Durante el montaje, manténgase alejado de los niños.
Presencia de piezas pequeñas susceptibles de ser tragadas

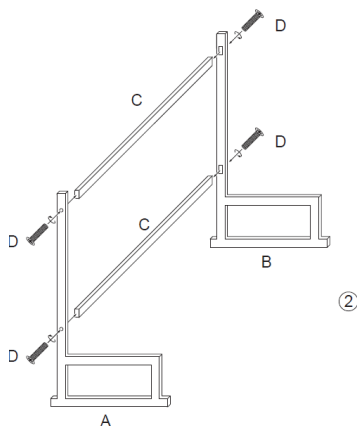
DE **SICHERHEITSVORSCHRIFTEN**
Halten Sie kleine Kinder während des Zusammenbaus fern. Enthält Kleinteile, die verschluckt oder eingeatmet werden können

NE **VEILIGHEIDSINSTRUCTIES**
Houd kleine kinderen uit de buurt tijdens de montage. Bevat kleine onderdelen die kunnen worden ingeslikt of ingeademd

IT **CONSIGLI DI SICUREZZA**
Tenere lontani i bambini durante il montaggio.
Presenza di piccole parti che possono essere ingerite

RU **УКАЗАНИЯ ПО ТЕХНИКЕ БЕЗОПАСНОСТИ**
Следите за тем, чтобы при сборке рядом не было маленьких детей. В комплекте имеются мелкие детали, которые они могут проглотить

1



2

