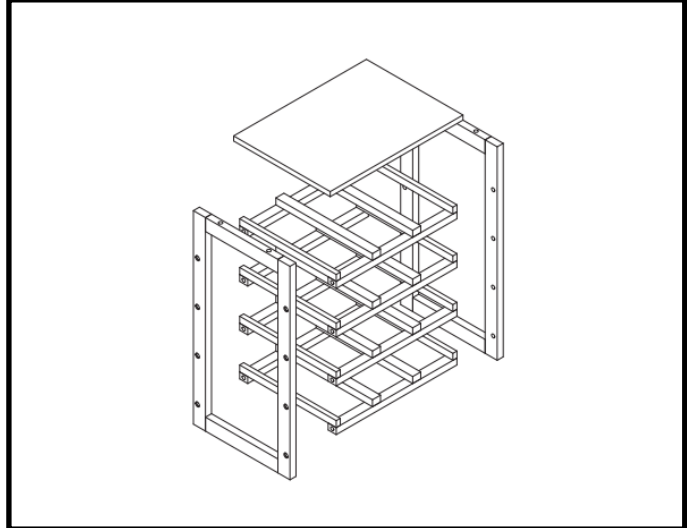




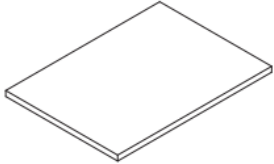
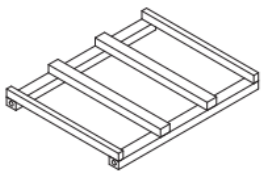


RACK BOUTEILLE X12 BAM

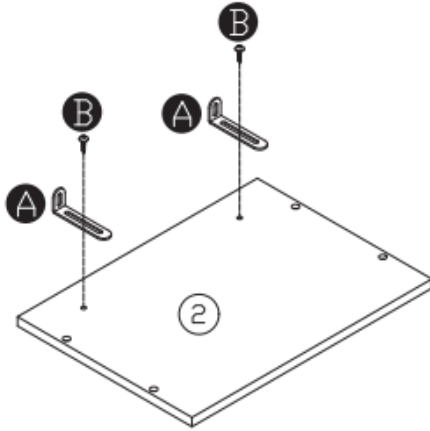
RÉFÉRENCE : 189634



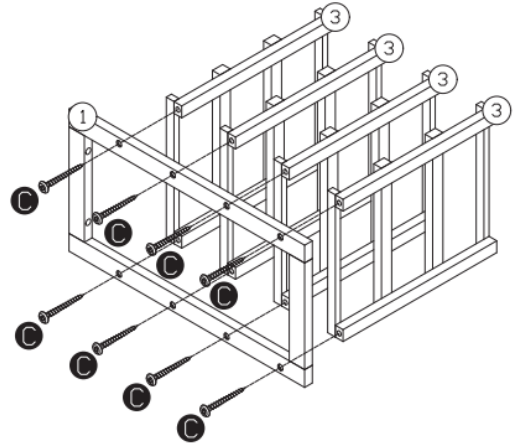
 A x2	 B x2	 C x20
 1 x2	 2 x1  3 x4	

RACK BOUTEILLE X12 BAM

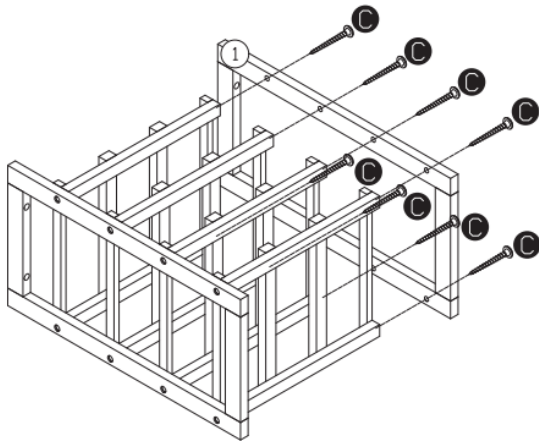
1



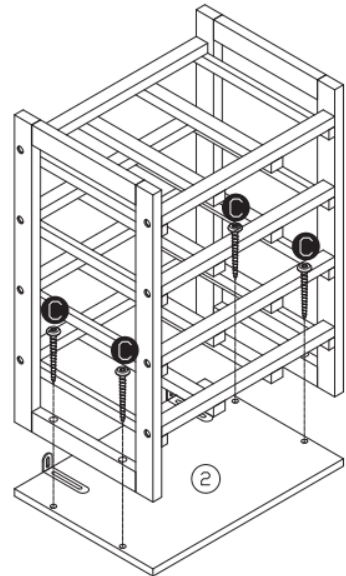
2



3

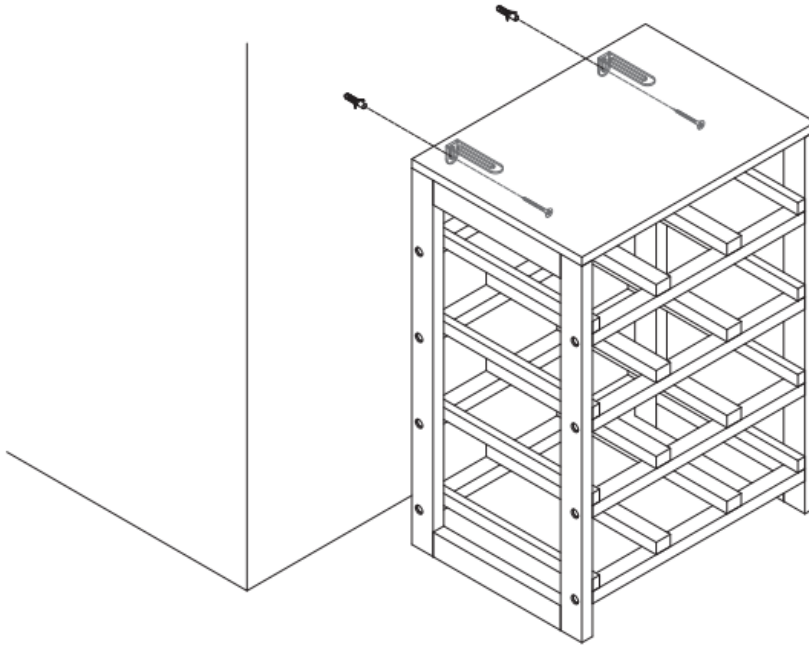


4



RACK BOUTEILLE X12 BAM

5



RACK BOUTEILLE X12 BAM

JJA
4 rue de Montservon
95500 Gonesse
France

FRANCAIS

IMPORTANT : A lire attentivement. A conserver pour consultation ultérieure.

Montage/Installation

A monter et/ou à installer par un adulte.

Utilisation

Produit à usage domestique.
Usage intérieur exclusivement.

Entretien

Essuyer avec un chiffon humide. Terminer en essuyant avec un chiffon sec.

ENGLISH

IMPORTANT: Retain for future reference, read carefully.

Installation: To be assembled and / or installed by an adult.

Use: Product for domestic use. Indoor use only.

Maintenance and cleaning: Wipe with a damp cloth. Finish by wiping with a dry cloth.

PORTUGUÊS

IMPORTANTE : Informação a conservar, ler atentamente.

Instalação : Para ser montado ou instalado por um adulto

Uso: Produto à uso doméstico. Uso interior.

Manutenção e limpeza: Use um pano úmido. Limpe em seguida com um coágulo seco.

ESPAÑOL

IMPORTANTE : Guardar esta información para futuras referencias, leer atentamente.

Instalacion: Debe montarse o ser instalado por un adulto.

Uso: Producto de uso domestico. Uso interior.

Mantenimiento y limpieza : Secar con un trapo húmedo. Acabar secando con un trapo.

DEUTSCH

WICHTIGE: Informationen, aufmerksam durchlesen und aufbewahren.

Installation: Von einem Erwachsenen aufzubauen oder zu installieren.

Verwendung: Für den Hausgebrauch. Ausschliesslich für innenraume Auswendung.

Wartung und reinigung: Mit einem sanftem Reinigungsmittel angefeuchteten Lumpe abtrocknen. Beenden, mit einem trocknen lumpen.

NEDERLANDS

BELANGRIJKE: informatie, bewaren voor toekomstig gebruik, zorgvuldig lezen.

RACK BOUTEILLE X12 BAM

Installatie: Te monteren of installeren door een volwassene

Gebruik: Product voor huishoudelijk gebruik. Alleen voor gebruik binnen.

Onderhoud En Reiniging: Met een vochtige doek schoonmaken. Op het einde afdrogen met een droge doek.

ITALIANO

IMPORTANTI: informazioni, conservare per futura consultazione, leggere con attenzione.

Installazione: Il montaggio o l'installazione devono essere eseguiti da un adulto

Uso: Prodotto per uso domestico. Usare unicamente all'interno.

Manutenzione E Pulizia: Utilizzare un panno umido. Asciugare con un panno asciutto.

РУССКИЙ

ВАЖНАЯ: информация, сохранять для использования в дальнейшем, внимательно прочесть.

Установка: Предназначены для монтажа или установки только взрослыми.

Использование: Изделия для домашнего использования. Только для использования в помещении.

Обслуживание И Чистка : Протрите влажной тряпкой, затем вытрите сухой тряпкой

POLSKI

WAŻNE: Przed użyciem przeczytaj ulotkę. zachowaj ją na przyszłość

Montaż: Do montażu lub instalacji przez osobę dorosłą.

Użycie: Produkt gospodarstwa domowego. Tylko do użytku w pomieszczeniach

Instrukcje pielęgnacji: Czyść czystą wodą lub szmatką zwilżoną w wodzie. Wytrzyj suchą szmatką

עברית

חשוב: מידע שיש לשמור - יש לקרוא לפני השימוש

הרכבה: יש להרכיב או להתקין על ידי מבוגר בלבד.

לשימוש : מוצר ביתי . לשימוש פנימי בלבד.

הוראות טיפול: יש לנקות עם מים נקיים או עם מטלית לחה במים. נגב עם מטלית יבשה