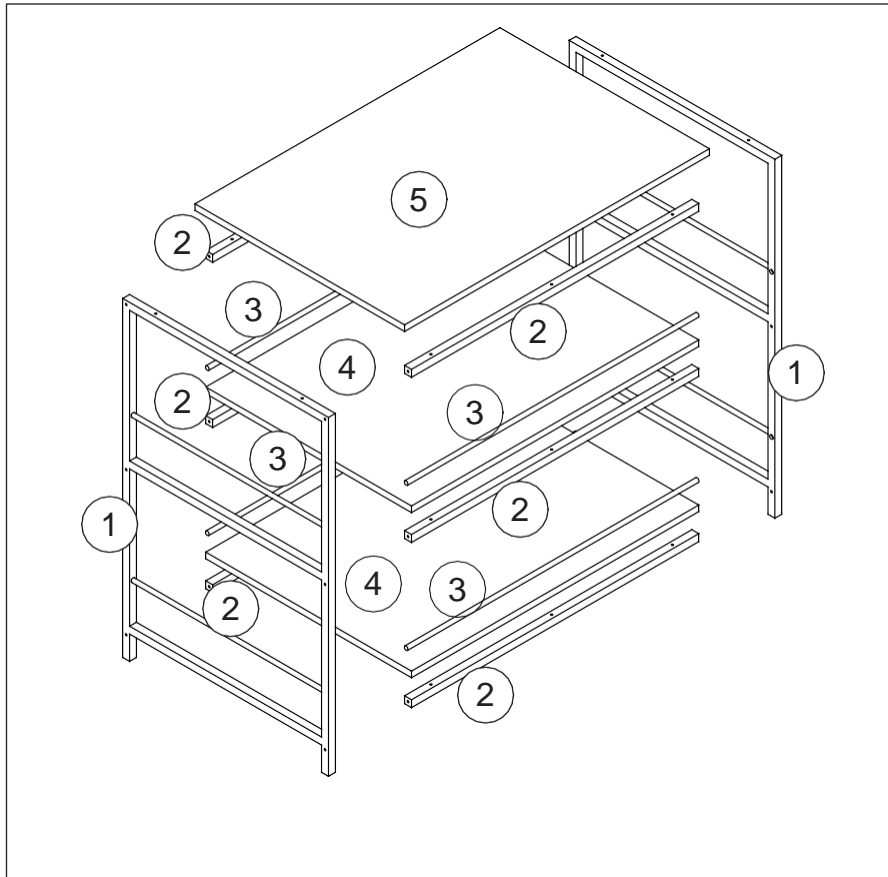


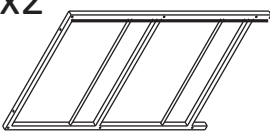
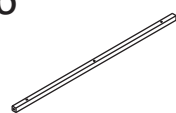
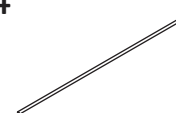
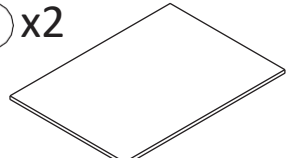
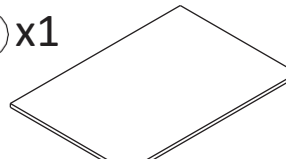

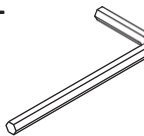

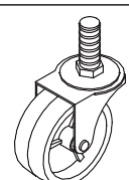
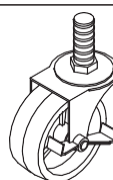
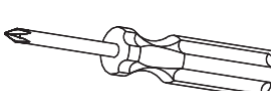
**DESSERTER GM ALIAJ / 3 TIER TROLLEY ALIAJ**

REF. 189641

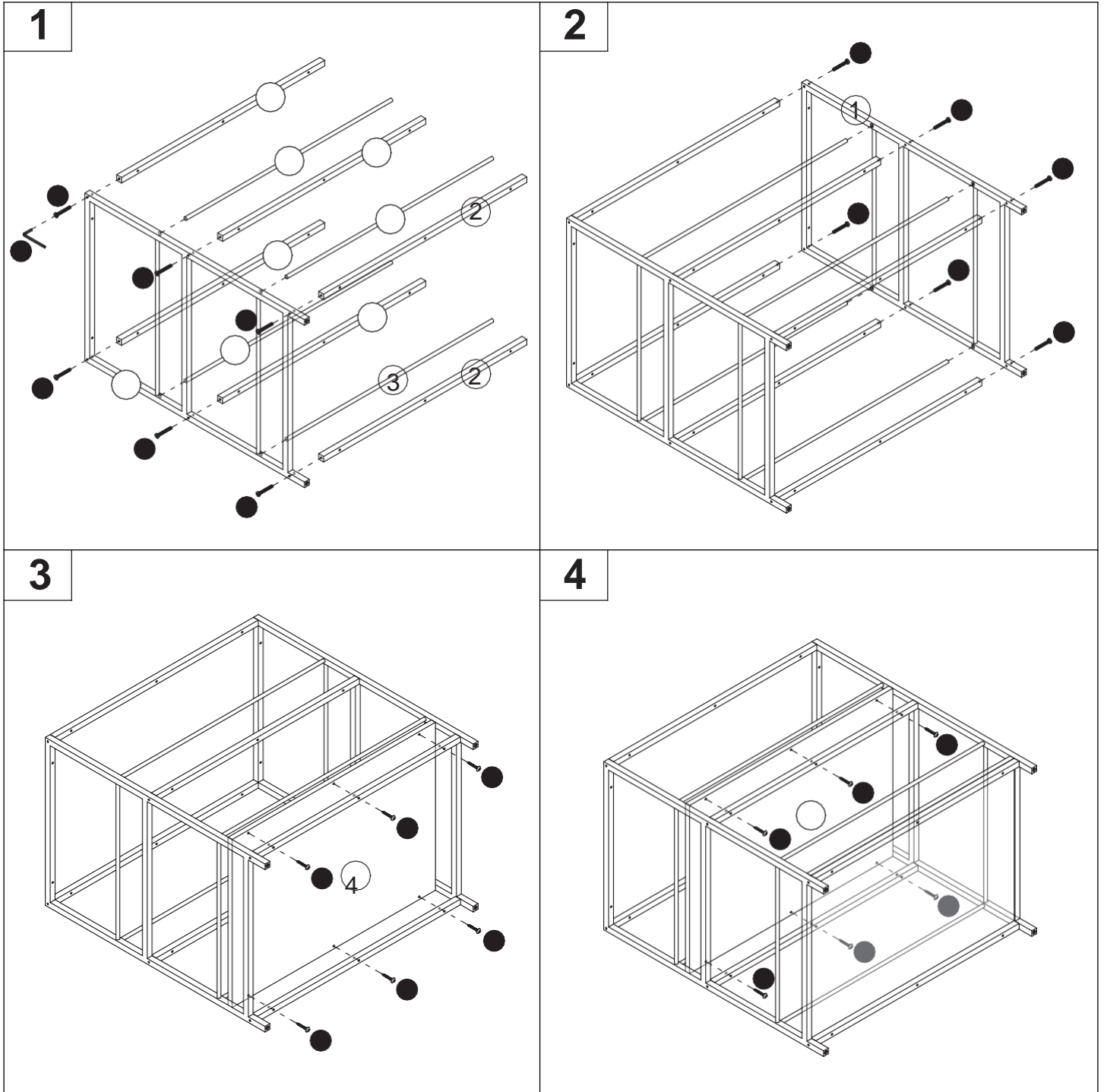


## DESSERTER GM ALIAJ / 3 TIER TROLLEY ALIAJ



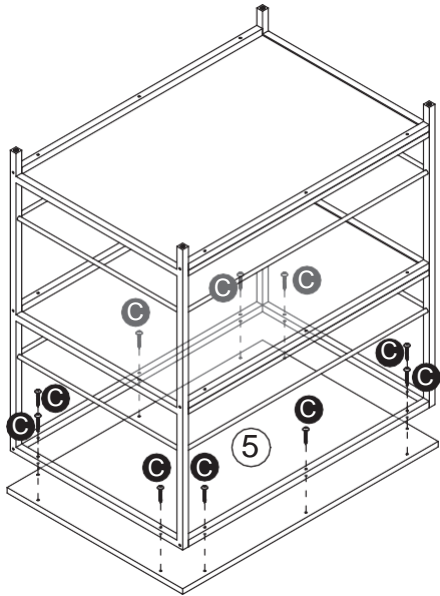
① x2 	② x6 	③ x4 	④ x2 
⑤ x1 	A x12 	B x1 	C x22 
D x2 	E x2 		

**DESSERTS GM ALIAJ / 3 TIER TROLLEY ALIAJ**

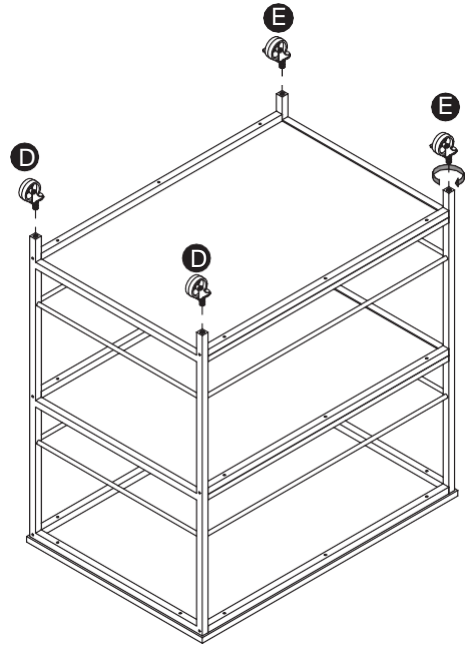


**DESSERTS GM ALIAJ / 3 TIER TROLLEY ALIAJ**

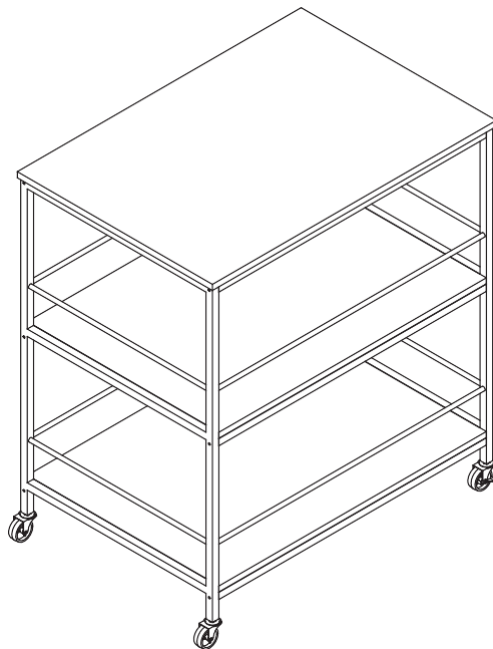
**5**



**6**



**7**



## DESSERTER GM ALIAJ / 3 TIER TROLLEY ALIAJ

### FRANCAIS

**IMPORTANT:** A lire attentivement. A conserver pour consultation ultérieure.

#### Montage/Installation

A monter et/ou à installer par un adulte.

**AVERTISSEMENT :** Afin d'empêcher le basculement, ce produit doit être utilisé avec un dispositif de fixation murale. Utiliser des vis et chevilles (non fournies) adaptées au matériau du mur afin d'assurer que les dispositifs de fixation vont résister aux forces générées. En cas de doute, demander conseil à un vendeur spécialisé. Vérifier régulièrement la solidité de l'ancrage.

#### Utilisation

Produit à usage domestique. Usage intérieur exclusivement.



Ne pas installer d'objets lourds, tels qu'un téléviseur, sur des meubles qui ne sont pas conçus pour cela. Positionner les charges les plus lourdes dans les tiroirs ou étagères les plus bas du meuble. Installer des dispositifs de verrouillage des tiroirs ou des portes pour éviter que de jeunes enfants ne puissent les ouvrir. Ne jamais laisser un enfant en bas âge sans surveillance et enseigner aux enfants à ne pas grimper sur les meubles. Ne placer aucun article susceptible d'attirer les enfants, comme des jouets ou une télécommande, en évidence sur des meubles ou des étagères auxquels ils pourraient être tentés de grimper.

#### Entretien

Conditions d'entretien et de nettoyage : Essuyer avec un chiffon humide. Terminer en essuyant avec un chiffon sec.

### ENGLISH

**IMPORTANT :** Retain for future reference, read carefully.

**Installation :** To be assembled and / or installed by an adult. **WARNING :** In order to prevent the product from overturning, it must be used with a wall attachment device. Use only screws and plugs (not supplied) that are suitable for wall material to ensure that the wall attachment devices will withstand the forces generated. For advice on suitable screw systems, contact your local specialised dealer.

Check the strength of the fixation regularly.

**Use :** Product for domestic use. Indoor use only.



Do not place heavy objects, such as a TV, on furniture that is not designed for this purpose. Position heavier loads in the lower drawers or shelves of the furniture. Install latches on drawers or doors to prevent children from opening them. Never leave a toddler unattended and teach children not to climb on furniture. Do not place anything that might attract children, such as toys or a remote control, on furniture or shelves that they might be tempted to climb.

**Maintenance and cleaning :** Wipe with a damp cloth. Finish by wiping with a dry cloth.

### PORTUGUÊS

**IMPORTANTE :** Informação a conservar, ler atentamente.

**Instalação :** Para ser montado ou instalado por um adulto. **AVISO :** A fim impedir que o produto derrube, este produto deve ser utilizado com os dispositivos de fixação a la parede. Utilizar apenas parafusos e cavilhas (não fornecido) apropriados para o material da parede para garantir que os dispositivos de fixação suportarão as forças geradas. Para mais conselhos sobre o sistema de parafusos adequado, consulte o seu retalhista local especializado. Verifique a força da âncora regularmente.

**Uso :** Produto à uso doméstico. Uso interior.



Não coloque objetos pesados, como uma TV, em móveis que não foram projetados para esse fim. Posicione cargas mais pesadas nas gavetas inferiores ou nas prateleiras dos móveis. Instale as travas nas gavetas ou nas portas para impedir que as crianças as abram. Nunca deixe uma criança sozinha e ensine as crianças a não subir na mobília. Não coloque nada que possa atrair crianças, como brinquedos ou controle remoto, em móveis ou prateleiras que possam ser tentados a subir.

**Manutenção e limpeza :** Use um pano úmido. Limpe em seguida com um coágulo seco.

## DESSERTÉ GM ALIAJ / 3 TIER TROLLEY ALIAJ

### ESPAÑOL

**IMPORTANTE** : Guardar esta información para futuras referencias, leer atentamente.

**Instalacion** : Debe montarse o ser instalado por un adulto. **ADVERTENCIA** : Para evitar que el producto se vuelque, debe usarse con un dispositivo de fijación a la pared. Utilice sólo tornillos y tacos (no suministrados) adecuados para el material de la pared para asegurar que los dispositivos de sujeción soportarán las fuerzas generadas. Para sugerencias sobre sistemas de colocación adecuados, póngase en contacto con tu especialista más cercano. Compruebe la fuerza del ancla regularmente.

**Uso** : Producto de uso doméstico. Uso interior..



No coloque objetos pesados, como un televisor, en muebles que no estén diseñados para este propósito. Coloque cargas más pesadas en los cajones inferiores o estantes de los muebles. Instale pestillos en los cajones o puertas para evitar que los niños los abran. Nunca deje a un niño pequeño desatendido y enseñe a los niños a no subirse a los muebles. No coloque nada que pueda atraer a los niños, como juguetes o un control remoto, sobre los muebles o estantes que podrían estar tentados a subir.

**Mantenimiento y limpieza** : Secar con un trapo húmedo. Acabar secando con un trapo.

### DEUTSCH

**WICHTIGE** : Informationen, aufmerksam durchlesen und aufbewahren.

**Installation** : Von einem Erwachsenen aufzubauen oder zu installieren. **WARNUNG**: Um ein Umkippen des Produkts zu verhindern, muss es mit einem Wandbefestigungsgerät verwendet werden. Nur schrauben und dübel (nicht mitgeliefert) geeignet für das wandmaterial um sicherzustellen, dass die Befestigungsvorrichtungen den erzeugten Kräften standhalten. Ggf. sollte man sich beim Eisenwarenfachhandel nach geeignetem Befestigungsmaterial erkundigen. Überprüfen Sie regelmäßig die Stärke des Ankers.

**Verwendung** : Für den Hausgebrauch. Ausschliesslich für innenraume Auswendung.



Stellen Sie keine schweren Gegenstände wie Fernseher auf Möbel, die nicht für diesen Zweck vorgesehen sind. Stellen Sie schwerere Lasten in den unteren Schubladen oder Regalen der Möbel auf. Installieren Sie Verriegelungen an Schubladen oder Türen, um zu verhindern, dass Kinder sie öffnen. Lassen Sie ein Kleinkind nie unbeaufsichtigt und bringen Sie Kindern bei, nicht auf Möbeln zu klettern. Stellen Sie keine Gegenstände, die Kinder anziehen könnten, wie Spielzeug oder eine Fernbedienung, auf Möbel oder Regale, damit sie versucht werden könnten, zu klettern.

**Wartung und reinigung** : Mit einem sanftem Reinigungsmittel angefeuchteten Lunte abtrocknen. Beenden, mit einem trocknen lumpen.

### NEDERLANDS

**BELANGRIJKE** : informatie, bewaren voor toekomstig gebruik, zorgvuldig lezen.

**Installatie** : Te monteren of installeren door een volwassene. **WAARSCHUWING** : Om te voorkomen dat het product kantelt, moet het met een muur worden gebruikt. Gebruik alleen schroeven en pluggen (niet bijgeleverd) geschikt voor het wandmateriaal om ervoor te zorgen dat de bevestigingsmiddelen bestand zijn tegen de gegenereerde krachten. Voor advies over geschikt wandbeslag, neem contact op met de vakhandel. Controleer regelmatig de sterkte van het anker.

**Gebruik** : Product voor huishoudelijk gebruik. Alleen voor gebruik binnen.



Plaats geen zware voorwerpen, zoals een tv, op meubels die niet voor dit doel zijn ontworpen. Plaats zwaardere lasten in de onderste laden of planken van het meubilair. Installeer grendels op laden of deuren om te voorkomen dat kinderen ze openen. Laat een peuter nooit onbeheerd achter en leer kinderen niet op meubels te klimmen. Plaats niets dat kinderen, zoals speelgoed of een afstandsbediening, kan aantrekken op meubels of planken die ze in de verleiding kunnen brengen om te klimmen.

**Onderhoud En Reiniging** : Met een vochtige doek schoonmaken. Op het einde afdrogen met een droge doek.

### ITALIANO

**IMPORTANTI** : informazioni, conservare per futura consultazione, leggere con attenzione.

**Installazione** : Il montaggio o l'installazione devono essere eseguiti da un adulto. **AVVERTIMENTO** : Per evitare il ribaltamento, questo prodotto deve essere utilizzato con i dispositivi di fissaggio a parete. Utilizzare solo viti e tasselli (non forniti) adatti al materiale della parete per garantire che i dispositivi di fissaggio resistano alle forze generate. Per scegliere gli accessori di fissaggio adatti, rivolgetevi a un rivenditore locale. Controlla regolarmente la forza dell'ancora.

**Uso** : Prodotto per uso domestico. Usare unicamente all'interno.



Non posizionare oggetti pesanti, come una TV, su mobili non progettati per questo scopo. Posizionare carichi più pesanti nei cassetti inferiori o nei ripiani dei mobili. Installare i fermi sui cassetti o sulle porte per impedire ai bambini di aprirli. Non lasciare mai un bambino incustodito e insegnare ai bambini a non arrampicarsi sui mobili. Non posizionare oggetti che potrebbero attrarre bambini, come giocattoli o un telecomando, su mobili o scaffali che potrebbero essere tentati di arrampicarsi.

**Manutenzione E Pulizia** : Utilizzare un panno umido. Asciugare con un panno asciutto.

## DESSERTER GM ALIAJ / 3 TIER TROLLEY ALIAJ

### РУССКИЙ

**ВАЖНАЯ** : информация, сохранять для использования в дальнейшем, внимательно прочесть.

**Установка** : Предназначены для монтажа или установки только взрослыми. **ПРЕДУПРЕЖДЕНИЕ** : Чтобы предотвратить опрокидывание продукта, его необходимо использовать со стеной. Используйте только винты и дюбели (не входит в комплект), подходящие для материала стенки для обеспечения того, чтобы крепежные устройства выдерживали создаваемые силы. Для выбора подходящих крепежных средств обратитесь в местный специализированный магазин. Регулярно проверяйте силу якоря.

**Использование** : Изделия для домашнего использования. Только для использования в помещении.



Не размещайте тяжелые предметы, например телевизор, на мебели, которая не предназначена для этой цели. Поместите более тяжелые грузы в нижние ящики или полки мебели. Установите защелки на выдвижные ящики или двери, чтобы дети не открывали их. Никогда не оставляйте малыша без присмотра и учите детей не лезть на мебель. Не размещайте ничего, что могло бы привлечь детей, таких как игрушки или пульт дистанционного управления, на мебель или полки, на которые может возникнуть соблазн подняться.

**Обслуживание И Чистка** : Протрите влажной тряпкой, затем вытрите сухой тряпкой

### POLSKI

**WAŻNE**: Przed użyciem przeczytaj ulotkę. zachowaj ją na przyszłość

**Montaż**: Do montażu lub instalacji przez osobę dorosłą. **OSTRZEŻENIE**: Aby zapobiec wywróceniu, produkt powinien być używany z uchwytem ściennym. Należy użyć śrub i kołków (brak w zestawie) odpowiednich do materiału ściany. W razie wątpliwości poprosić o poradę sprzedawcę.

**Użycie**: Produkt gospodarstwa domowego. Tylko do użytku w pomieszczeniach



Nie ustawiaj ciężkich przedmiotów, takich jak telewizor, na meblach, które nie są do tego przeznaczone. Umieść najcięższe elementy w najniższych szufladach lub półkach w szafce. Zamontuj zamki na szufladach lub drzwiach, aby zapobiec ich otwieraniu przez małe dzieci. Nigdy nie zostawiaj małego dziecka bez opieki i ucz dzieci, aby nie wspinają się na meble. Nie umieszczaj niczego, co mogłoby przyciągnąć uwagę dzieci, na przykład zabawek lub pilota zdalnego sterowania, na meblach lub półkach, na które dziecko mogłoby się wspiąć.

**Instrukcje pielęgnacji**: Czyść czystą wodą lub szmatką zwilżoną w wodzie. Wytrzyj suchą szmatką

### עברית

חשוב: מידע שיש לשמור - ויש לקרוא לפני השימוש  
ההרכבה: יש להרכיב או להתקין על ידי מבוגר בלבד. אזהרה: יש להשתמש במוצר עם מכשיר לחיבור קיר, בכדי למנוע התהפכות. יש להשתמש רק בברגים ובתקעים (לא מסופקים) המתאימים להתקנה בקיר. יש ליצור קשר עם הספק המתמחה המקומי לקבלת ייעוץ לגבי ברגים מתאימים.

לשימוש: מוצר ביתי. לשימוש פנימי בלבד.

אין להניח חפצים כבדים, כגון טלוויזיה, על הריטים שאינם מיועדים למטרה זו. יש למקם עומסים כבדים יותר במגירות או במדפים התחתונים של הרהיט. יש להתקן מנעולים על מגירות או דלתות כדי למנוע מהילדים לפתוח אותם. אין להשאיר תינוק ללא השגחה ויש ללמד את ילדים שאסור לטפס על הריטים. אין להניח דבר שעלול למשוך ילדים, כמוצעצועים או שלט רחוק, על הריטים או מדפים שעשויים לפתות לטפס עליהם.



הוראות טיפול: יש לנקות עם מים נקיים או עם מטלית לחה במים. נב עם מטלית יבשה.